

België

nl

Deutsche Anleitung auf Anfrage erhältlich



Installatie-, gebruiks- en servicehandleiding

Sanitair-warmwaterboiler

EL 160 SL

Geachte klant,

Dank u voor de aanschaf van dit apparaat.

Lees deze handleiding zorgvuldig door voordat u het product gebruikt en bewaar deze op een veilige plaats voor toekomstig gebruik.

Om te zorgen voor een voortdurende veilige en goede werking, raden wij aan het product regelmatig te laten onderhouden. Onze Service en After Sales organisatie kan hierbij helpen.

Wij hopen dat u vele jaren naar tevredenheid gebruik kunt maken van dit product.

Inhoudsopgave

1	Veiligheid	5
1.1	Algemene veiligheidsinstructies	5
1.2	Aanbevelingen	5
1.3	Bijzondere veiligheidsinstructies	6
1.4	Aansprakelijkheden	6
1.4.1	Aansprakelijkheid van de fabrikant	6
1.4.2	Aansprakelijkheid van de installateur	6
1.4.3	Aansprakelijkheid van de gebruiker	7
2	Over deze handleiding	8
2.1	Algemeen	8
2.2	Toegepaste symbolen	8
2.2.1	Toegepaste symbolen in de handleiding	8
2.2.2	Symbolen gebruikt op de sanitair-warmwaterboiler	8
3	Technische specificaties	9
3.1	Goedkeuringen	9
3.1.1	Richtlijnen	9
3.2	Technische gegevens	9
3.2.1	Sanitair-warmwaterboiler	9
3.2.2	Prestaties van de sanitair-warmwaterboiler voor gebruik in combinatie met staande oliegestookte ketels	9
3.2.3	Specificaties van de sanitair-warmwatersensor	10
3.2.4	Specificaties van magnesiumanode	10
3.3	Afmetingen en aansluitingen	11
4	Beschrijving van het product	12
4.1	Algemene beschrijving	12
4.2	Voornaamste componenten	12
4.3	Standaard leveringsomvang	12
5	Voor de installatie	13
5.1	Installatievoorschriften	13
5.2	Installatie-eisen	13
5.2.1	Waterbedrijfsdruk	13
5.2.2	Kwaliteit van het sanitair water	13
5.3	Locatiekeuze	14
5.3.1	Typeplaat	14
5.3.2	Benodigde opstelruimte voor de sanitair-warmwaterboiler	14
5.3.3	Toegankelijkheid	14
5.3.4	Afvoer	15
5.4	Uitpakken en voorbereiden	15
5.4.1	Sanitair-warmwaterboiler uitpakken	15
5.4.2	Sanitair-warmwaterboiler opstellen	15
6	Installatie	17
6.1	Algemeen	17
6.2	Montage	17
6.2.1	Aftapkraan installeren	17
6.2.2	Sanitair-warmwatersensor monteren	17
6.2.3	Voorpaneel monteren	18
6.2.4	Ketel op de sanitair-warmwaterboiler monteren	19
6.3	Wateraansluitingen	19
6.3.1	Sanitair-warmwaterboiler aansluiten op de drinkwatertoevoerleiding	19
6.3.2	Sanitair-warmwaterboiler aansluiten op de ketel	21
6.3.3	Sanitair warmwaterkring aansluiten	21
6.4	Elektrische aansluitingen	21
6.4.1	Aanbevelingen	21
6.4.2	Sanitair-warmwatersensor aansluiten	22
6.5	Installatie vullen	22
6.5.1	Sanitair warmwatercircuit vullen	22
6.5.2	Verwarmingswatercircuit vullen (spiraal)	22
6.6	Installatieprocedure voltooien	23

7	Inbedrijfstelling	24
7.1	Controlelijst vóór inbedrijfstelling	24
7.1.1	Watercircuits	24
7.1.2	Elektrische aansluitingen	24
7.2	Procedure voor inbedrijfstelling	24
7.2.1	Sanitair-warmwaterboiler in bedrijf stellen	24
8	Onderhoud	25
8.1	Algemeen	25
8.2	Standaard inspectie- en onderhoudswerkzaamheden	25
8.2.1	Lijst van standaard onderhoudswerkzaamheden	25
8.2.2	Inspectieluik demonteren en terugplaatsen	25
8.2.3	Veiligheidsklep of -groep controleren	26
8.2.4	Magnesiumanode controleren	26
8.2.5	Sanitair-warmwaterboiler ontkalken	27
8.3	Specifieke onderhoudswerkzaamheden	27
8.3.1	Lijst van bijzondere onderhoudswerkzaamheden	27
8.3.2	Sanitair-warmwaterboiler aftappen	27
8.3.3	Bemanteling van de sanitair-warmwaterboiler reinigen	28
9	Verwijdering	29
9.1	Vernietiging en recycling	29
10	Reserveonderdelen	30
10.1	Algemeen	30
10.2	Sanitair-warmwaterboiler	30
11	Garantie	32
11.1	Algemeen	32
11.2	Garantievoorwaarden	32

1 Veiligheid

1.1 Algemene veiligheidsinstructies



Gevaar

Dit apparaat kan worden gebruikt door kinderen van acht jaar en ouder en mensen met lichamelijke, gevoelsmatige of geestelijke beperkingen of met gebrek aan ervaring en kennis als ze begeleiding en instructie krijgen hoe het apparaat op een veilige manier te gebruiken en de eraan verbonden gevaren begrijpen. Kinderen mogen niet met het apparaat spelen. Zonder begeleiding mag schoonmaak en gebruikers onderhoud niet door kinderen worden gedaan.



Gevaar voor elektrische schok

Maak de SWW-boiler spanningsloos voor u met de werkzaamheden begint.



Opgelet

Er mogen alleen originele reserveonderdelen worden gebruikt.



Waarschuwing

Alleen een erkend installateur mag werkzaamheden aan de SWW-boiler en de verwarmingsinstallatie verrichten.

1.2 Aanbevelingen



Opgelet

Zorg dat de sanitair-warmwaterboiler wordt onderhouden. Neem contact op met een erkend installateur of sluit een onderhoudscontract af voor de jaarlijkse servicebeurt van de sanitair-warmwaterboiler.



Waarschuwing

Verwarmingswater en sanitair water mogen nooit met elkaar in contact komen. Sanitair water mag niet in de warmtewisselaar circuleren.



Toelichting

Breng isolatie om de leidingen aan om warmteverlies tot een minimum te beperken.



Toelichting

Verwijder de bemanteling alleen voor onderhouds- en servicewerkzaamheden. Zet de bemanteling weer terug na de onderhouds- en servicewerkzaamheden.



Opgelet

Breng geen wijzigingen aan de SWW-boiler zonder schriftelijke toestemming van de fabrikant.



Toelichting

Verwijder of bedek nooit de etiketten en typeplaten die op de apparaten zijn geplakt. De etiketten en typeplaten moeten tijdens de hele levensduur van het apparaat leesbaar blijven.

Vervang beschadigde of onleesbare instructie- en waarschuwingstickers onmiddellijk.

1.3 Bijzondere veiligheidsinstructies



Waarschuwing

Om het gevaar voor brandwonden door kokend water te beperken moet verplicht een thermostatische mengkraan in de vertrekleding van het sanitair warmwater worden opgenomen.



Waarschuwing

Wees voorzichtig met het sanitair warmwater. Afhankelijk van de warmtepompinstellingen kan de temperatuur van sanitair warmwater hoger dan 65°C worden.

1.4 Aansprakelijkheden

1.4.1 Aansprakelijkheid van de fabrikant

Onze producten worden vervaardigd volgens de eisen van de verschillende van toepassing zijnde richtlijnen. Ze worden daarom afgeleverd met de CE-markering en eventueel noodzakelijke documenten. In het belang van de kwaliteit van onze producten brengen wij doorlopend verbeteringen aan. Daarom houden wij ons het recht voor de in dit document vermelde specificaties te wijzigen.

In de volgende gevallen zijn wij als fabrikant niet aansprakelijk:

- Het niet in acht nemen van de installatie-instructies van het apparaat.
- Het niet in acht nemen van de gebruiksinstructies van het apparaat.
- Gebrekkig of onvoldoende onderhoud van het apparaat.

1.4.2 Aansprakelijkheid van de installateur

De installateur is aansprakelijk voor de installatie en de eerste inbedrijfstelling van het apparaat. De installateur moet de volgende instructies in acht nemen:

- Lees de instructies van het apparaat in de meegeleverde handleidingen en neem deze in acht.
- Installeer het apparaat overeenkomstig de geldende wetgeving en normen.
- Voer de eerste inbedrijfstelling en eventueel benodigde controles uit.
- Leg de installatie uit aan de gebruiker.

- Als onderhoud noodzakelijk is, waarschuw dan de gebruiker voor de controle- en onderhoudsplicht betreffende het apparaat.
- Overhandig alle handleidingen aan de gebruiker.

1.4.3 Aansprakelijkheid van de gebruiker

Om het optimaal functioneren van de installatie te garanderen, moet u de volgende instructies opvolgen:

- Lees de instructies van het apparaat in de meegeleverde handleidingen en neem deze in acht.
- Vraag de hulp van een erkend installateur voor de installatie en de uitvoering van de eerste inbedrijfstelling.
- Vraag aan de installateur uitleg over uw installatie.
- Laat de vereiste inspecties en onderhoudswerkzaamheden uitvoeren door een erkend installateur.
- Bewaar de handleidingen in goede staat en in de buurt van het apparaat.

2 Over deze handleiding

2.1 Algemeen

Deze instructies zijn bedoeld voor de installateur en de gebruiker van een EL 160 SL sanitair-warmwaterboiler.

2.2 Toegepaste symbolen

2.2.1 Toegepaste symbolen in de handleiding

In deze handleiding worden verschillende gevarenniveaus gebruikt om aandacht op de bijzondere aanwijzingen te vestigen. Wij doen dit om de veiligheid van de gebruiker te verhogen, problemen te voorkomen en om de technische bedrijfszekerheid van het apparaat te waarborgen.

**Gevaar**

Kans op gevaarlijke situaties resulterend in ernstig persoonlijk letsel.

**Gevaar voor elektrische schok**

Kans op elektrische schok.

**Waarschuwing**

Kans op gevaarlijke situaties resulterend in licht persoonlijk letsel.

**Opgelet**

Kans op materiële schade.

**Toelichting**

Let op, belangrijke informatie.

**Zie**

Verwijzing naar andere handleidingen of pagina's in deze handleiding.

2.2.2 Symbolen gebruikt op de sanitair-warmwaterboiler

Afb.1 Symbolen gebruikt op de sanitair-warmwaterboiler



MW-4000095-1

- 1 Wisselstroom
- 2 Beschermingsaarde
- 3 Lees de bijgeleverde handleidingen voordat u de sanitair warmwaterboiler gaat installeren en ingebruiknemen
- 4 Breng afgedankte producten naar een hiervoor bestemd inzamelen recyclingpunt

3 Technische specificaties

3.1 Goedkeuringen

3.1.1 Richtlijnen

Dit product voldoet aan de eisen van de volgende Europese richtlijnen en normen:

- Laagspanningsrichtlijn 2006/95/EG
Generieke norm: EN 60335-1
Norm waarnaar wordt verwezen: EN 60335-2-21
- EMC-richtlijn 2004/108/EG
Generieke normen: EN 61000-6-3, EN 61000-6-1
Norm waarnaar wordt verwezen: EN 55014

Naast de wettelijke voorschriften en richtlijnen, moeten ook de aanvullende richtlijnen in deze handleiding worden opgevolgd.

Voor alle voorschriften en richtlijnen, zoals genoemd in deze handleiding, geldt dat aanvullingen of latere voorschriften en richtlijnen op het moment van installeren van toepassing zijn.

3.2 Technische gegevens

3.2.1 Sanitair-warmwaterboiler

Tab.1 Verwarmingswatercircuit

	Eenheid	EL 160 SL
Maximum werktemperatuur	°C	95
Maximum werkdruk	bar (MPa)	3 (0,3)
Inhoud warmtewisselaar	liter	6,4
Oppervlakte van warmtewisselaar	m ²	0,95

Tab.2 Sanitair-warmwatercircuit

	Eenheid	EL 160 SL
Maximum werktemperatuur	°C	70
Maximum werkdruk	bar (MPa)	10 (1,0)
Watervoorraad	liter	160

Tab.3 Gewicht

	Eenheid	EL 160 SL
Verzendgewicht	kg	105

3.2.2 Prestaties van de sanitair-warmwaterboiler voor gebruik in combinatie met staande oliegestookte ketels

Tab.4 Prestaties in combinatie met condensatieketels

	Eenheid	19 kW	24 kW	32 kW
Specifiek debiet (EN 13203)	l/min	21	23	24
Tapcapaciteit (EN13203)	l/10 min	240	245	250
Uurdebiet ($\Delta T = 35^{\circ}\text{C}$)	l/h	435	565	635
Aantal woningen (DIN 4703)	NL	2	2,1	2,1

	Eenheid	19 kW	24 kW	32 kW
Constance koeling CC (EN 625)	Wh/d/°C/l	0,24	0,24	0,24
Standby-verliezen bij $\Delta T = 45$ K (EN 625)	W	75,5	75,5	75,5
Instandhoudingsverbruik (EN 12897)	kWh/24h	1,46	1,46	1,46

Tab.5 Prestaties in combinatie met niet-condensatieketels

	Eenheid	22 kW	29 kW
Specifiek debiet (EN 13203)	l/min	24	25
Tapcapaciteit (EN13203)	l/10 min	245	250
Uurdebiet ($\Delta T = 35^\circ\text{C}$)	l/h	555	650
Aantal woningen (DIN 4703)	NL	2,2	2,2
Constance koeling CC (EN 625)	Wh/d/°C/l	0,24	0,24
Standby-verliezen bij $\Delta T = 45$ K (EN 625)	W	75,5	75,5
Instandhoudingsverbruik (EN 12897)	kWh/24h	1,46	1,46

3.2.3 Specificaties van de sanitair-warmwatersensor

Tab.6 Sensorspecificaties

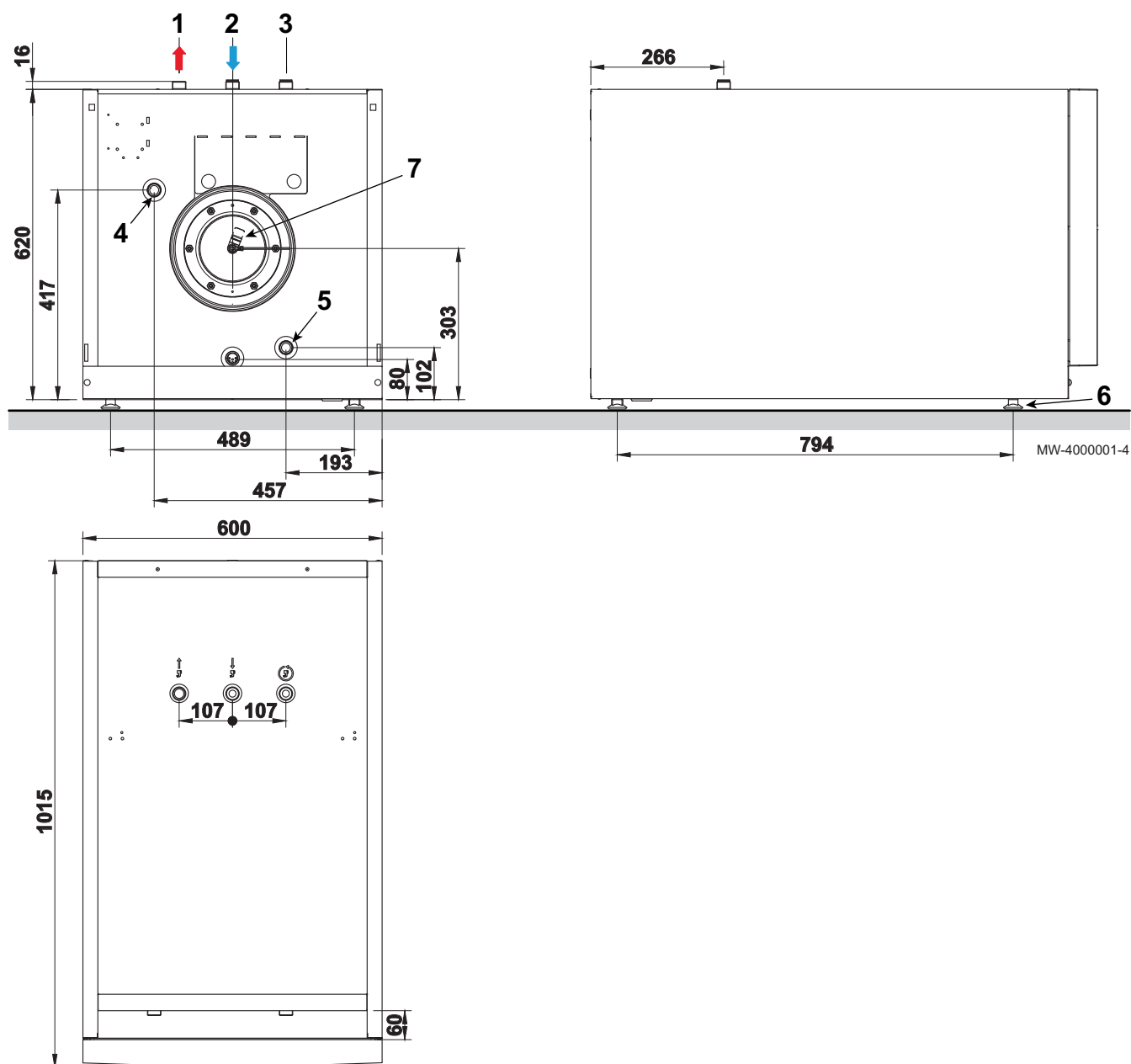
Temperatuur (in °C)	10	20	25	30	40	50	60	70	80
Weerstand (in ohm)	19691	12474	10000	8080	5372	3661	2536	1794	1290

3.2.4 Specificaties van magnesiumanode

Oorspronkelijke diameter van de anode	40 mm
Oorspronkelijke lengte van de anode	305 mm

3.3 Afmetingen en aansluitingen

Afb.2 Afmetingen en aansluitingen



- 1 Sanitair-warmwateruitlaat G 3/4"
- 2 Sanitair-warmwaterinlaat G 3/4"
- 3 Montageplaats voor recirculatie omloop G 3/4" (optioneel)
- 4 Vertrekleiding verwarmingswater vanaf de ketel G 3/4"
- 5 Retourleiding verwarmingswater naar de ketel G 3/4"
- 6 Verstelbare poten (10 tot 30 mm vanaf de vloer)
- 7 Plaats van de sensor

4 Beschrijving van het product

4.1 Algemene beschrijving

De sanitair warmwaterboiler **EL 160 SL** is bij levering klaar om op een olie-gestookte condensatie of niet-condensatieketel te worden aangesloten.

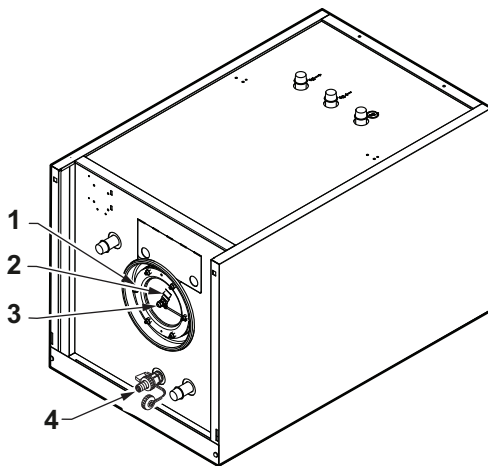
EL 160 SL Sanitair-warmwaterboilers kunnen worden aangesloten op ketels die tevens sanitair-warmwater bereiden

Voornaamste componenten:

- De boiler is van hoogwaardig staal en aan de binnenzijde bekleed met op 850°C verglaasd email met een kwaliteit voor levensmiddelen die de boiler tegen corrosie beschermt
- De boiler wordt door een magnesiumanode beschermd tegen corrosie.
- De warmtewisselaar in de vorm van een in de boiler gelaste spiraalbuis waarvan het buitenoppervlak, dat in contact komt met het sanitaire water, geëmailleerd is.
- De warmte-isolatie van het apparaat bestaat uit CFC-vrij (chloorfluorkoolwaterstof -vrij) PUR-schuim waardoor warmteverlies zoveel mogelijk vermeden wordt.
- De bemanteling is gemaakt van gelakt plaatstaal.

4.2 Voornaamste componenten

Afb.3 Voornaamste componenten



- 1 Klep
- 2 Magnesiumanode
- 3 Plaats van de sensor
- 4 Aftapkraan

4.3 Standaard leveringsomvang

De sanitair-warmwaterboiler wordt geleverd in een verpakking met de volgende inhoud:

- Complete boiler
- Een voorpaneel
- Een afwerkpaneel
- Een geïsoleerd luik
- Een typeplaat
- Bevestigingsschroeven voor de ketel
- Een zak met handleidingen met:
 - Een installatie-, gebruiks- en servicehandleiding
 - Verstelbare poten
 - Een aftapkraan
 - Een sanitair-warmwatersensor
 - Een zakje met schroefmateriaal
 - Clips

5 Voor de installatie

5.1 Installatievoorschriften

**Opgelet**

De installatie moet in elk opzicht voldoen aan de voorschriften (DTU, EN en andere, enz.) die van toepassing zijn op werkzaamheden en reparaties in huizen, woningen en andere gebouwen.

**Opgelet**

De installatie van de sanitair-warmwaterboiler moet door een erkende vakman worden uitgevoerd volgens de geldende plaatselijke en nationale voorschriften.

**Opgelet**

Monteer, overeenkomstig de veiligheidsvoorschriften, een verzegelde veiligheidsklep op de sanitair koudwater ingang van de sanitair-warmwaterboiler.

**Opgelet**

De componenten die worden gebruikt voor het aansluiten van de koudwatertoevoer moeten voldoen aan de normen en voorschriften van het land van de installatie.

5.2 Installatie-eisen

5.2.1 Waterbedrijfsdruk

De boilers van onze SWW-verwarmers kunnen werken onder een maximale bedrijfsdruk van 10 bar (1,0 MPa) De aanbevolen bedrijfsdruk ligt onder 7 bar (0,7 MPa)

5.2.2 Kwaliteit van het sanitair water

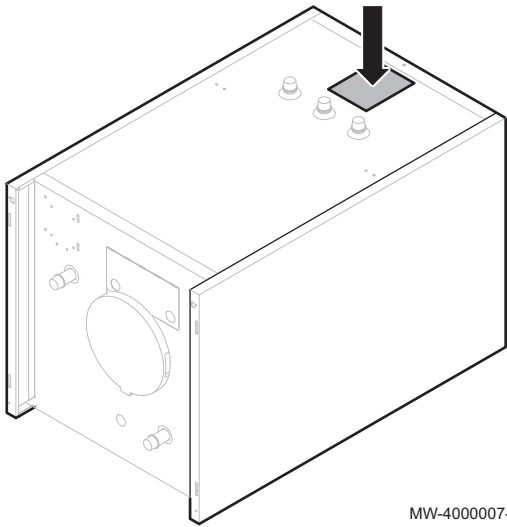
In regio's waar het water zeer hard is ($T_h > 20^\circ\text{f}$), wordt een waterverzachter aanbevolen.

De hardheid van het water moet altijd tussen 12°f en 20°f liggen om op efficiënte wijze tegen corrosie te kunnen beschermen.

Een waterverzachter wijzigt onze garantie niet, onder voorbehoud dat deze goedgekeurd en afgesteld is volgens de regels der kunst en volgens de aanbevelingen uit de handleiding van de waterverzachter en regelmatig gecontroleerd en onderhouden wordt.

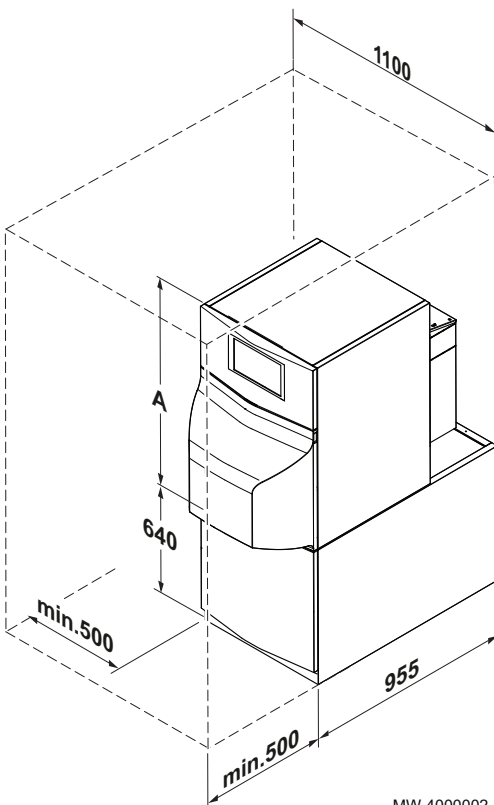
5.3 Locatiekeuze

Afb.4 Typeplaat



MW-4000007-1

Afb.5 Benodigde opstelruimte voor de sanitair-warmwaterboiler



MW-4000002-3

5.3.1 Typeplaat

De typeplaat moet altijd toegankelijk zijn.

De typeplaat identificeert de sanitair-warmwaterboiler en geeft de volgende informatie:

- Soort product
- Fabricagedatum (Jaar - Week)
- Serienummer
- CE identificatienummer

i Toelichting

Verwijder of bedek nooit de etiketten en typeplaten die op de apparaten zijn geplakt. De etiketten en typeplaten moeten tijdens de hele levensduur van het apparaat leesbaar blijven.

Vervang beschadigde of onleesbare instructie- en waarschuwingstickers onmiddellijk.

5.3.2 Benodigde opstelruimte voor de sanitair-warmwaterboiler

A Hoogte van de ketel (varieert afhankelijk van het ketelmodel). De sanitair-warmwaterboiler wordt geïnstalleerd onder de ketel. Raadpleeg de installatie- en servicehandleiding van de sanitair-warmwaterboiler en de ketel om te weten hoeveel ruimte rond het sanitair-warmwaterboiler vrij moet worden gehouden voor toegang en onderhoudswerk. De installateur moet de volgende instructies in acht nemen:

- Plaats de sanitair-warmwaterboiler op een verhoogd voetstuk om het reinigen van de ruimte te vereenvoudigen.
- Installeer de sanitair-warmwaterboiler zo dicht mogelijk bij de tappunten om energieverlies via de leidingen zo laag mogelijk te houden.



Opgelet

De sanitair-warmwaterboiler moet in een vorstvrije ruimte worden geïnstalleerd.

5.3.3 Toegankelijkheid

Zorg voor voldoende ruimte rond de sanitair-warmwaterboiler voor goede bereikbaarheid en vereenvoudiging van het onderhoud.

5.3.4 Afvoer

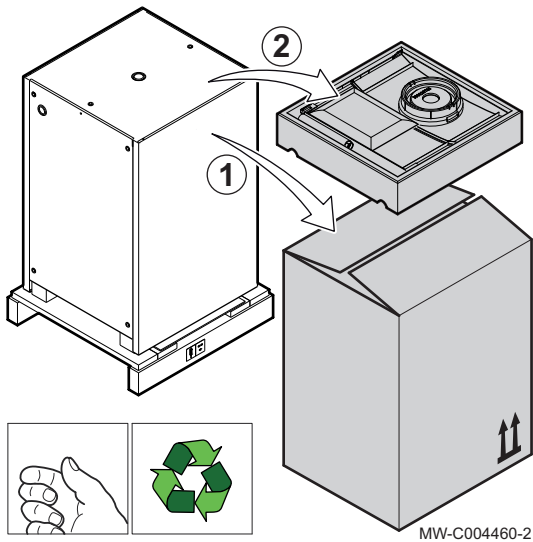


Toelichting

Installeer voor de veiligheidsgroep een waterafvoer in de stookruimte en ook een sifontrechter.

5.4 Uitpakken en voorbereiden

Afb.6 Uitpakken



5.4.1 Sanitair-warmwaterboiler uitpakken

1. Verwijder de verpakking van de sanitair-warmwaterboiler, maar laat het apparaat wel op de transportpallet staan.



Toelichting

De sanitair-warmwaterboiler wordt verzonden in verticale stand.

2. Verwijder de beschermende verpakking.

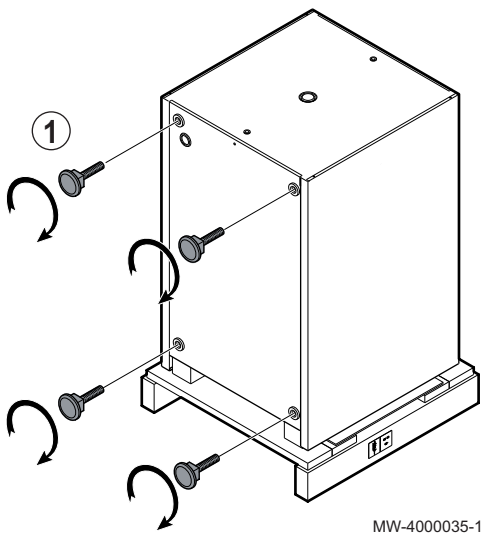
5.4.2 Sanitair-warmwaterboiler opstellen



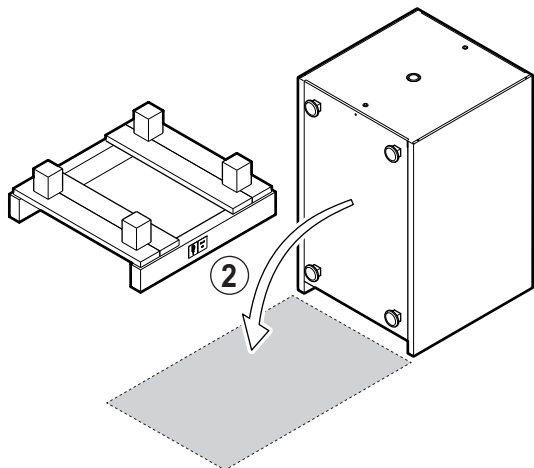
Opgelet

- Zorg voor 2 personen.
- Hanteer en verplaats de sanitair-warmwaterboiler met handschoenen.

Afb.7 Verstelbare poten bevestigen



Afb.8 Sanitair-warmwaterboiler opstellen



2. Zet de warmwaterboiler op zijn plaats en til hem van de vloer



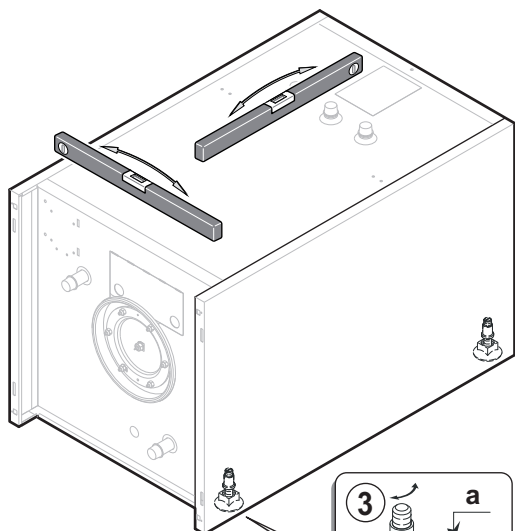
Toelichting

Wees voorzichtig en til de warmwaterboiler maar een beetje op zodat de onderkant van de panelen niet worden beschadigd.



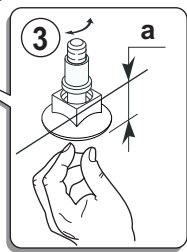
MW-4000036-1

Afb.9 Sanitair-warmwaterboiler waterpas stellen



3a Instelbereik: 10 tot 30 mm vanaf de vloer

Zet de sanitair-warmwaterboiler waterpas met behulp van de verstelbare poten.



MW-4000037-1

6 Installatie

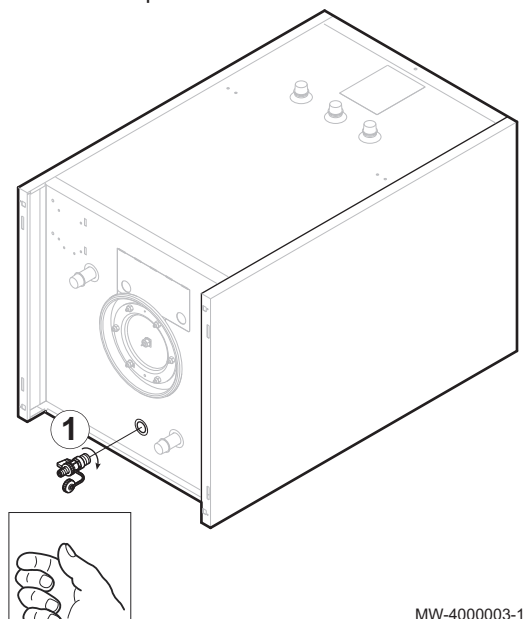
6.1 Algemeen

De installatie moet worden uitgevoerd volgens de geldende wettelijke voorschriften, de regels van goed vakmanschap en de aanwijzingen in deze handleiding.

6.2 Montage

6.2.1 Aftapkraan installeren

Afb.10 Aftapkraan monteren



1. Schroef de aftapkraan vast op de bedoelde plaats.

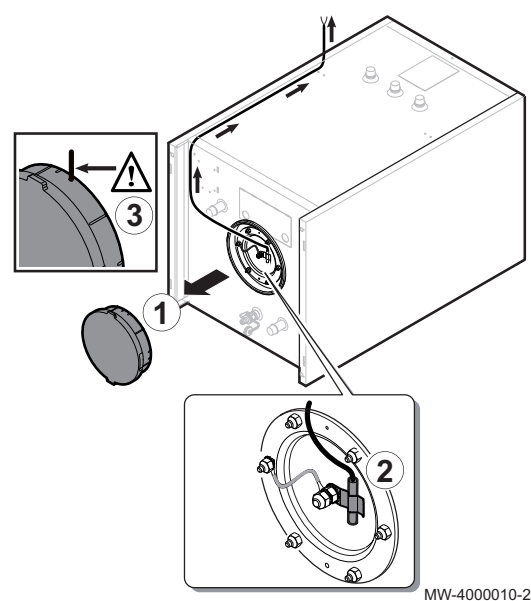


Toelichting

Breng lijm aan op de schroefdraad van de aftapkraan om zeker te zijn van de afdichting.

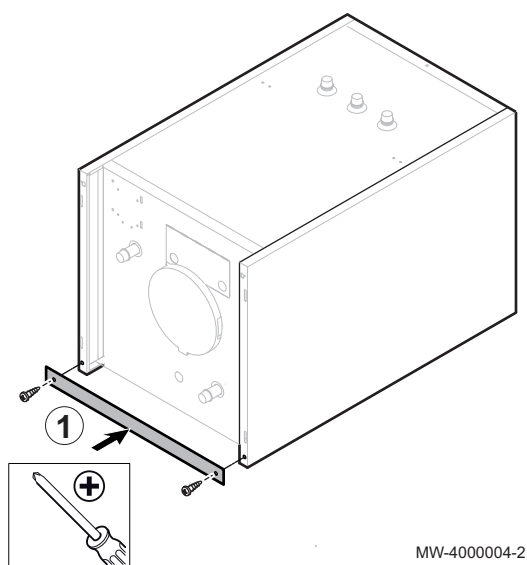
6.2.2 Sanitair-warmwatersensor monteren

Afb.11 Sanitair-warmwatersensor monteren

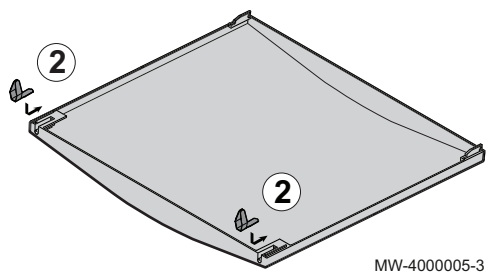


1. Verwijder de geïsoleerde kap.
2. Plaats de sanitair-warmwatersensor.
3. Breng de geïsoleerde kap weer aan en voer de sensorkabel door de inkepingen in de kap.

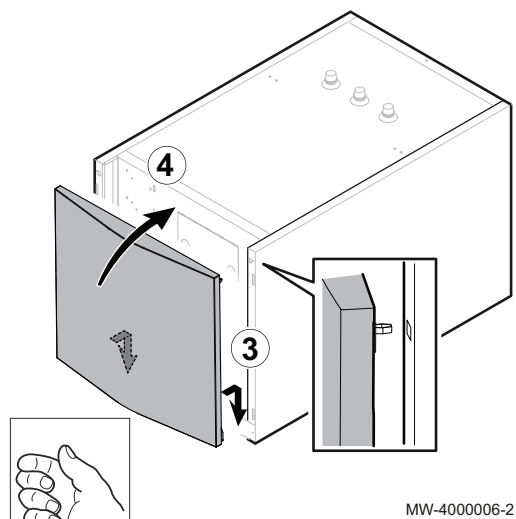
Afb.12 Afwerkpaneel aanbrenge



Afb.13 Klemmen plaatsen



Afb.14 Voorpaneel aanbrenge



6.2.3 Voorpaneel monteren

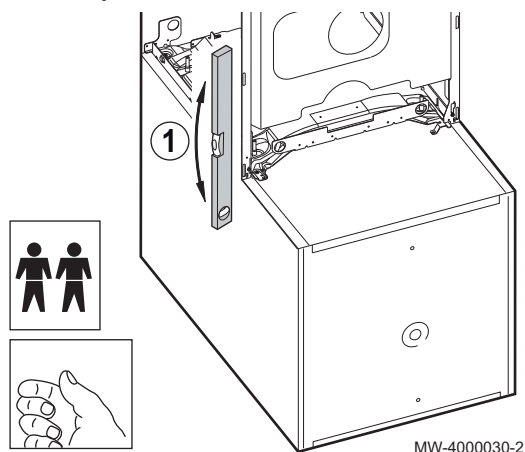
1. Schroef het afwerkpaneel op de sanitair-warmwaterboiler met behulp van de schroeven die in de zak met de handleidingen zijn bijgeleverd.
2. Schuif de klemmen (bijgeleverd in de zak met handleidingen) in de groeven aan de binnenzijde van het voorpaneel.
3. Steek de onderzijde van het paneel in de uitsparingen op de sanitair-warmwaterboiler.
4. Druk hard op de bovenzijde van het paneel om dit vast te zetten op de sanitair-warmwaterboiler.

6.2.4 Ketel op de sanitair-warmwaterboiler monteren

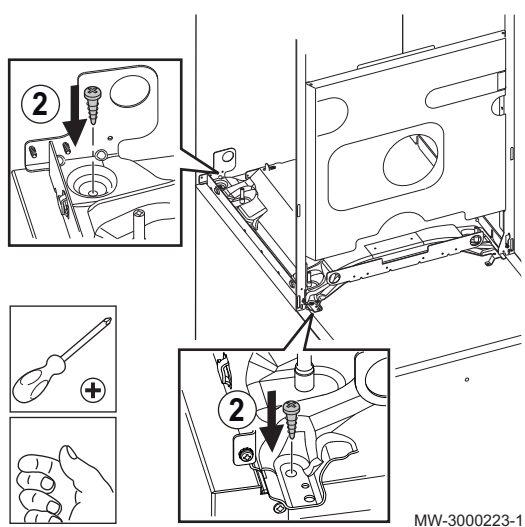
i Toelichting

- Zorg voor 2 personen.
- Hanteer en verplaats de ketel met handschoenen.

Afb.15 Ketel en sanitair-warmwaterboiler uitlijnen



Afb.16 Ketel vastzetten op sanitair-warmwaterboiler



1. Installeer de ketel op de voorkant van de sanitair warmwaterboiler en zorg dat de zijpanelen van de ketel en de sanitair warmwaterboiler goed op elkaar zijn uitgelijnd.
2. Schroef de ketel op de sanitair-warmwaterboiler met behulp van de schroeven die in de zak met de handleidingen zijn bijgeleverd.

6.3 Wateraansluitingen

6.3.1 Sanitair-warmwaterboiler aansluiten op de drinkwatertoevoerleiding

1. Spoel eerst de drinkwatertoevoerleidingen door om het binnendringen van metalen deeltjes of dergelijke in de ketel van het apparaat te voorkomen.
2. Isoleer het sanitair-warmwatercircuit met een afsluiter om onderhoudswerk aan de sanitair-warmwaterboiler te vergemakkelijken.
3. Installeer een drukverminderaar als de wateraanvoerdruk hoger is dan 80% van de ijking van de veiligheidsklep of -groep (bijv.: 5,5 bar (0,55 MPa) voor een op 7 bar (0,7 MPa) geijkte veiligheidsgroep).



Opgelet

- De drukverminderaar moet na de watermeter en voor het apparaat worden geïnstalleerd zodat de druk in alle leidingen van de installatie gelijk is.
4. Installeer een terugslagklep tussen de veiligheidsgroep en de drukverminderaar om te voorkomen dat sanitair-warmwater kan terugstromen naar het sanitair-koudwatercircuit.

5. Installeer een verzegelde veiligheidsklep, geijkt op 7 bar (0,7 MPa) (niet meegeleverd) op de sanitair-koudwaterinlaat, dicht bij de boiler, op een plaats die gemakkelijk te bereiken is.

**Opgelet**

Er mag zich geen enkele vorm van afsluiter bevinden tussen de veiligheidsklep of -groep en de sanitaire warmwaterboiler.

**Toelichting**

Monteer de veiligheidsklep boven de sanitair-warmwaterboiler om te voorkomen dat de boiler moet worden afgetapt bij werkzaamheden.

**Toelichting**

Voor de veiligheidsgroep moet de opstelplaats van de verwarmingsketel voorzien zijn van een waterafvoer en een sifontrechter.

**Toelichting**

6. Breng de aansluiting op de sanitair-koudwatertoevoer tot stand.

**Zie**

Zie de installatie- en onderhoudshandleiding van de verwarmingsketel voor het wateraansluitschema.

■ Afvoerleiding van de veiligheidsgroep

Om belemmering van de waterstroom te voorkomen in geval van overdruk:

- De afvoerleiding van de veiligheidsgroep moet een constant en voldoende verval hebben.
- De doorsnede van de afvoerleiding van de veiligheidsgroep moet minstens gelijk zijn aan de doorsnede van de uitlaatopening van de veiligheidsgroep.

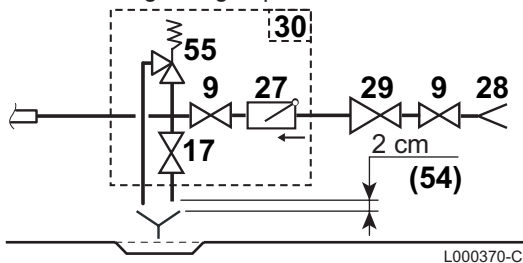
■ Beschrijving van de veiligheidsgroep

- 9 Afsluiter
- 17 Aftapkraan
- 27 Terugslagklep
- 28 Sanitair-koudwaterinlaat
- 29 Drukverminderaar
- 30 Veiligheidsgroep
- 54 Uiteinde van de afvoerleiding 2 tot 4 cm vrij en zichtbaar boven de afvoertrechter
- 55 Op 7 bar geijkte en verzegelde diafragma veiligheidsklep voor sanitair-warmwater

■ Grootte van de veiligheidsgroep bepalen

De diameter van de veiligheidsgroep en zijn aansluiting op de warmwaterboiler moet minstens gelijk zijn aan de diameter van de sanitair-koudwaterinlaat van de boiler.

Afb.17 Veiligheidsgroep



6.3.2 Sanitair-warmwaterboiler aansluiten op de ketel



Zie

Raadpleeg de handleiding die bij de aansluitset is bijgeleverd om de sanitair-warmwaterboiler aan te sluiten.

6.3.3 Sanitair warmwaterkring aansluiten



Waarschuwing

Voor de aansluiting is het absoluut noodzakelijk de normen en de lokale voorschriften in acht te nemen.



Opgelet

Als de waterleidingen van koperen buis zijn gemaakt, moet een koppelstuk van staal, gietijzer of ander isolerend materiaal tussen de SWW-uitlaat van de sanitair-warmwaterboiler en deze leidingen worden gemonteerd om corrosie ter hoogte van de koppeling te vermijden.



Opgelet

Maximumtemperatuur bij het tappunt: de maximale temperatuur van sanitair-warmwater bij het tappunt is onderworpen aan speciale voorschriften in de verschillende landen waar dit apparaat wordt verkocht om de consument te beschermen. Bij installatie van het apparaat moeten deze speciale voorschriften worden opgevolgd.

1. Monteer een thermostatische mengkraan voor sanitair water (niet meegeleverd) op de uitlaat van de sanitair-warmwaterboiler.
2. Installeer zo nodig een recirculatie omloop.

■ Recirculatie van sanitair-warmwater

Om gelijk warm water beschikbaar te hebben bij het opendraaien van de kranen, kan een circulatieomloop worden gemonteerd tussen de tappunten en de recirculatieleidingen van de sanitair-warmwaterboiler.



Toelichting

In deze omloop moet een terugslapklep worden opgenomen.



Toelichting

Bedien de omloop voor sanitair warm water door middel van de regelaar van de ketel of door een extra tijdprogramator voor een optimaal energieverbruik.

6.4 Elektrische aansluitingen

6.4.1 Aanbevelingen



Waarschuwing

- Alle elektrische aansluitingen moeten door vakkundig personeel uitgevoerd worden en op een spanningsloze installatie.
- Leg het apparaat aan de aarde vóór het maken van elektrische verbindingen.

Voer de elektrische aansluitingen van het apparaat uit volgens:

- De voorschriften van de geldende normen;
- De aanwijzingen van de met het apparaat meegeleverde elektrische schema's;
- De aanbevelingen in deze handleiding.



Toelichting

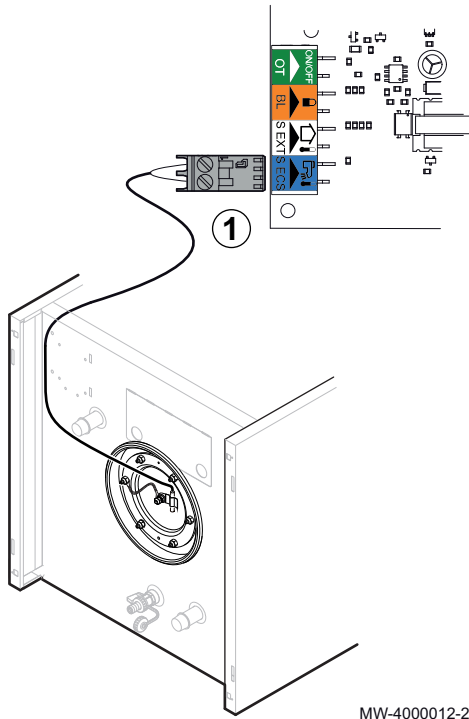
De aarding dient te voldoen aan norm AREI

i Toelichting

- Houd de sensorkabels gescheiden van de 230/400 V kabels.
- De installatie moet voorzien zijn van een hoofdschakelaar.

6.4.2 Sanitair-warmwatersensor aansluiten

Afb.18 Sanitair-warmwatersensor aansluiten



MW-400012-2

1. Sluit de sanitair-warmwatersensor aan op de **S.ECS**-uitgang op de klemmenstrook van de verwarmingsketel.



Zie
Ketelinstallatie- en onderhoudshandleiding

6.5 Installatie vullen**6.5.1 Sanitair warmwatercircuit vullen**

1. Spoel het tapwatercircuit door en vul de boiler via de koudwaterinlaat.
2. Open een warmwaterkraan.
3. Vul de boiler volledig via de koudwateringang terwijl ergens een warmwaterkraan open staat.
4. Sluit de warmwaterkraan als het water regelmatig en zonder geluiden uit de leiding stroomt.
5. Ontlucht voorzichtig alle sanitair warmwaterleidingen door voor iedere warmwaterkraan de stappen 2 t/m 4 te herhalen.

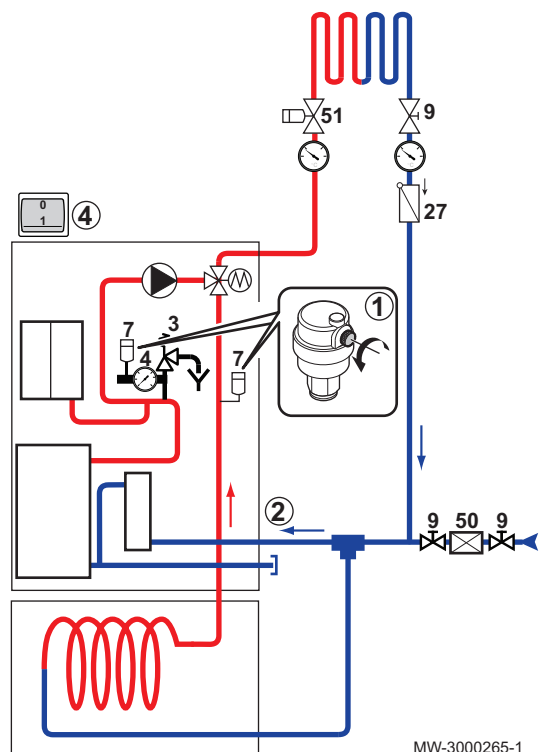
**Toelichting**

- Ontlucht de sanitair warmwaterboiler en het leidingnet zorgvuldig om geluiden en stoten te voorkomen die veroorzaakt worden door luchtbellens die zich tijdens het tappen door de leidingen verplaatsen.
6. Controleer de veiligheidsorganen (met name de veiligheidsklep of de veiligheidsgroep) aan de hand van de met deze onderdelen meegeleverde handleidingen.

6.5.2 Verwarmingswatercircuit vullen (spiraal)**■ Compleet uitgeruste ketel: driewegklep, veiligheidsklep en expansievat**

Het vullen moet worden gedaan bij uitgeschakelde ketel en met de driewegklep in de stand 'verwarmen'.

Afb.19 Compleet uitgeruste ketel



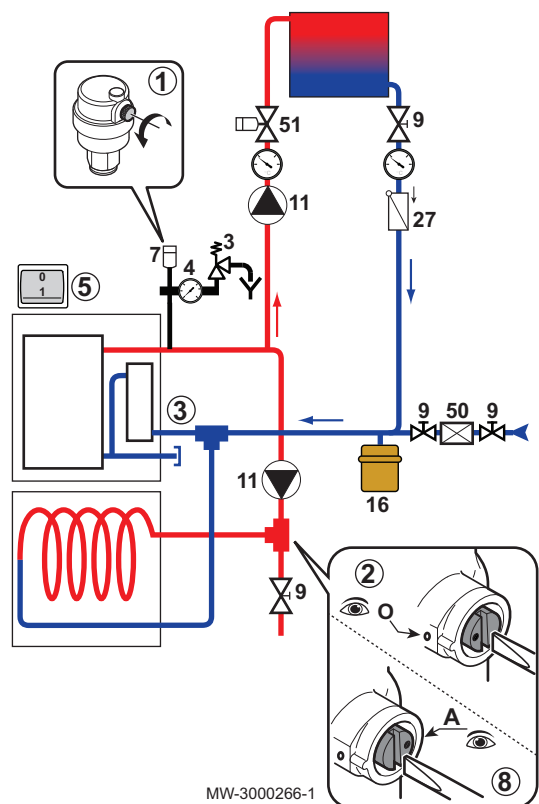
- 3 Veiligheidsklep 3 bar
- 4 Manometer
- 7 Automatische ontluucher
- 9 Afsluiter
- 27 Terugslagklep
- 50 Terugstroombeveiliging
- 51 Thermostatische kraan

1. Draai de doppen van de twee ontluuchters open.
2. Vul de installatie via de retourleiding.
3. Zorg voor een waterdruk van 2 bar (0,2 MPa).
4. Zet de ketel aan.
Er wordt automatisch een ontluuchtingscyclus van ongeveer 3 minuten uitgevoerd.
Tijdens de ontluuchtingscyclus en na meerdere **AAN/UIT's** van de pomp in de verwarmingsstand, gevolgd door meerdere **AAN/UIT's** van de pomp in de sanitair-warmwaterstand, schakelt de driewegklep heen en weer tussen de verwarmingsstand en de warmwaterstand.
5. Herhaal stappen 3 en 4 totdat de spiraal grondig is ontluucht.
6. Vul eventueel water bij in het spiraalcircuit.

■ Niet uitgeruste ketel

Het vullen moet worden gedaan bij uitgeschakelde ketel .

Afb.20 Niet uitgeruste ketel



- 3 Veiligheidsklep 3 bar
- 4 Manometer
- 7 Automatische ontluucher
- 9 Afsluiter
- 11 Verwarmingspomp
- 16 Expansievat
- 27 Terugslagklep
- 50 Terugstroombeveiliging
- 51 Thermostatische kraan

1. Draai de dop van de ontluucher open.
2. Stel de schroef op de anti-thermosifon klep in op **O** (open).
3. Vul de installatie via de retourleiding.
4. Zorg voor een waterdruk van 2 bar (0,2 MPa).
5. Zet de ketel aan.
- Er wordt automatisch een ontluuchtingscyclus uitgevoerd.
- Deze cyclus duurt ongeveer 3 minuten.
6. Herhaal stappen 4 en 5 totdat de spiraal grondig is ontluucht.
7. Vul eventueel water bij in het spiraalcircuit.
8. Stel de schroef op de anti-thermosifon klep in op **A** (automatisch).

6.6 Installatieprocedure voltooien

1. Breng de voorpanelen terug op hun plaats.
2. Berg het verpakkingsmateriaal op of gooi dit weg.
3. Plak de typeplaat (verpakt in de zak met de handleiding) op een zichtbare plaats op de sanitair-warmwaterboiler.

7 Inbedrijfstelling

7.1 Controlelijst vóór inbedrijfstelling

7.1.1 Watercircuits

1. Controleer visueel of alle aansluitingen van het sanitair-warmwatercircuit waterdicht zijn.
2. Controleer visueel of alle aansluitingen van het verwarmingswatercircuit waterdicht zijn.

7.1.2 Elektrische aansluitingen

1. Controleer of de sensors goed op hun plaats zitten en aangesloten zijn.
2. Controleer de elektrische aansluitingen, vooral de aarding.
3. Zorg dat u het voorpaneel weer goed terugplaatst.

7.2 Procedure voor inbedrijfstelling



Toelichting

De eerste inbedrijfstelling moet worden uitgevoerd door een erkend installateur.



Toelichting

Tijdens het opwarmen kan er via de veiligheidsklep of via het veiligheidsaggregaat een bepaalde hoeveelheid water weglekken ten gevolge van de uitzetting van het water. Dit is een heel normaal verschijnsel, dat in geen geval verhinderd mag worden.



Toelichting

De warmwaterboiler moet tegelijkertijd met de ketel worden opgeleverd.



Zie

Ketelinstallatie- en onderhoudshandleiding.

7.2.1 Sanitair-warmwaterboiler in bedrijf stellen



Toelichting

Zodra de sanitair-warmwaterboiler is aangesloten op de ketel, wordt het systeem bediend vanaf het bedieningspaneel van de ketel en hoeft er niets op de sanitair-warmwaterboiler zelf te worden gedaan.

1. Stel de sanitair-warmwatertemperatuur in op de ketel.
2. Stel de thermostatische mengkraan in op maximaal 65°C.



Toelichting

De thermostatische mengkraan wordt niet bijgeleverd.



Zie

Handleiding van de thermostatische mengkraan.

3. Controleer de veiligheidsorganen (veiligheidsklep of -groep) aan de hand van de met deze onderdelen meegeleverde handleidingen.



Waarschuwing

De afvoerbuis van de veiligheidsklep of -groep mag niet worden dichtgestopt.





Zie


Ketelinstallatie- en onderhoudshandleiding

8 Onderhoud

8.1 Algemeen

 **Opgelet**
Onderhoudswerk moet door een erkend installateur worden uitgevoerd.

 **Opgelet**
Zorg dat de sanitair-warmwaterboiler wordt onderhouden. Neem contact op met een erkend installateur of sluit een onderhoudscontract af voor de jaarlijkse servicebeurt van de sanitair-warmwaterboiler.

 **Opgelet**
Er mogen alleen originele reserveonderdelen worden gebruikt.


8.2 Standaard inspectie- en onderhoudswerkzaamheden

8.2.1 Lijst van standaard onderhoudswerkzaamheden

Een jaarlijkse inspectie met lekdichtheidscontrole is verplicht.

Plan het onderhoud van de sanitair-warmwaterboiler tegelijkertijd met dat van de ketel.

1. Controleer de veiligheidsklep of -groep.
2. Controleer de magnesiumanode.
3. Ontkalk de sanitair-warmwaterboiler.

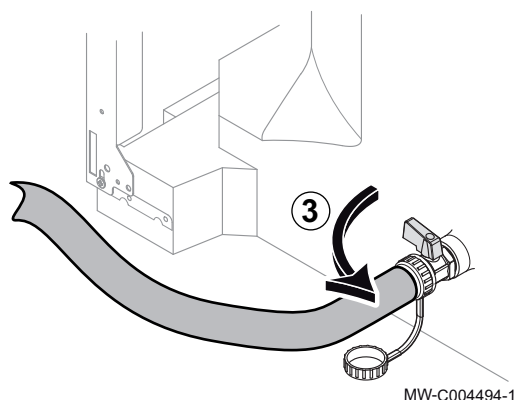
 **Voor meer informatie, zie**
Veiligheidsklep of -groep controleren, pagina 26
Magnesiumanode controleren, pagina 26
Sanitair-warmwaterboiler ontkalken, pagina 27

8.2.2 Inspectieelukkig demonteren en terugplaatsen

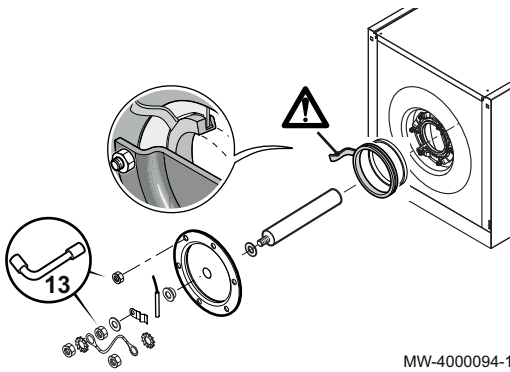
■ Inspectieelukkig demonteren

1. Sluit de aanvoerleiding van het sanitair koud water.
2. Open een warmwaterkraan.
3. Tap het water uit de sanitair-warmwaterboiler af door de aftapkraan te openen.
4. Verwijder de geïsoleerde kap.
5. Verwijder de inspectieelukkig.

Afb.21 SWW-boiler aftappen



Afb.22 Pakking vervangen



MW-4000094-1

■ Inspectieluik terugplaatsen

1. Vervang de pakking met lipje + steunring en plaats het geheel in de inspectieopening; denk er daarbij om dat het lipje van de pakking met lipje zich aan de buitenkant van de SWW-boiler bevindt.



Opgelet

Elke keer dat het luik wordt geopend moeten de pakking en de ring worden vervangen om lekdichtheid te verzekeren.

2. Plaats de unit terug.



Opgelet

- Gebruik een momentsleutel nr.13.
- De borgschroeven op het inspectieluik mogen niet te vast worden aangeschroefd. **Aanhaalmoment:** 6 N·m +1/-0



Toelichting

Ongeveer 6 N·m kan worden bereikt door de pijpsleutel vast te nemen bij de kleine hendel.

3. Sluit de kranen weer.
4. Controleer de flens aan de zijkant op lekken na de montage.
5. Voer een inbedrijfstellingsprocedure uit.



Voor meer informatie, zie

Sanitair-warmwaterboiler in bedrijf stellen, pagina 24

8.2.3 Veiligheidsklep of -groep controleren

De veiligheidsklep of -groep op de sanitair-warmwaterinlaat moet minstens **één keer per maand** worden bediend om de goede werking hiervan te controleren en voorzorgsmaatregelen te nemen tegen eventuele overdruk die de sanitair-warmwaterboiler zou kunnen beschadigen.



Opgelet

Het niet in acht nemen van dit onderhoudsvoorschrift kan leiden tot beschadiging van de SWW-boiler en tot verval van de garantie.



Opgelet

De afvoerbuis van de veiligheidsklep of -groep mag niet worden dichtgestopt.



Voor meer informatie, zie

Inspectieluik demonteren en terugplaatsen, pagina 25

8.2.4 Magnesiumanode controleren

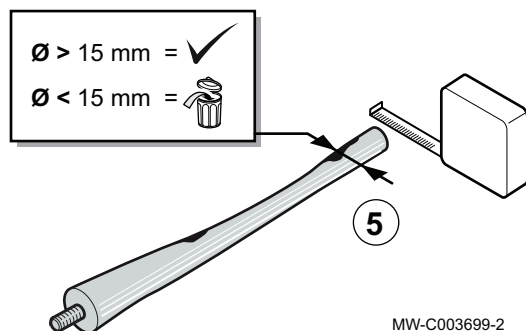
Controleer na het eerste jaar de goede staat van de anodes. Aan de hand van de eerste controlebeurt en de slijtage van de anodes moet de periodeke terugkeer van de volgende controles worden bepaald. Magnesiumanodes dienen minstens iedere 2 jaar te worden gecontroleerd.

Afb.23 Magnesiumanode controleren

1. Verwijder de inspectieluiken.
2. Ontkalk de SWW-boiler, indien nodig.
3. Meet de diameter van de anode. Vervang de anode indien de diameter kleiner dan 15 mm is.
4. Plaats de anode + het inspectieluikje weer terug.

**Voor meer informatie, zie**

Inspectieluik demonteren en terugplaatsen, pagina 25
Sanitair-warmwaterboiler ontkalken, pagina 27



8.2.5 Sanitair-warmwaterboiler ontkalken

In regio's met hard water is het aan te bevelen het apparaat één keer per jaar te ontkalken om het rendement hoog te houden.

**Toelichting**

Het ontkalken moet tegelijkertijd met het aftappen van de sanitair-warmwaterboiler worden gepland.

1. Verwijder het inspectieluik
2. Verwijder de kalkaanslag die zich in de vorm van slib of plakken op de bodem van de boiler heeft afgezet. Laat de kalkaanslag op de binnenwand van het reservoir intact: dit vormt een uitstekende bescherming tegen corrosie en verbetert de isolatie van de sanitair-warmwaterboiler.
3. Verwijder de kalkaanslag van de wisselaar om zijn prestaties te garanderen
4. Plaats de anode + het inspectieluikje weer terug.

**Voor meer informatie, zie**

Inspectieluik demonteren en terugplaatsen, pagina 25

8.3 Specifieke onderhoudswerkzaamheden

8.3.1 Lijst van bijzondere onderhoudswerkzaamheden

De volgende werkzaamheden moeten worden uitgevoerd zodra dat nodig is:

1. Sanitair-warmwaterboiler aftappen.
2. Bemanteling van de sanitair-warmwaterboiler reinigen.

**Voor meer informatie, zie**

Sanitair-warmwaterboiler aftappen, pagina 27
Bemanteling van de sanitair-warmwaterboiler reinigen, pagina 28

8.3.2 Sanitair-warmwaterboiler aftappen

1. Sluit de aanvoerleiding van het sanitair koud water af.
2. Open de aftapkraan.
3. Open de warmwateraftapkraan om de sanitair-warmwaterboiler volledig af te tappen.

Afb.24 Sanitair-warmwaterboiler aftappen

8.3.3 Bemanteling van de sanitair-warmwaterboiler reinigen

1. Reinig de buitenzijde van de sanitair-warmwaterboiler met een vochtige doek en een mild reinigingsmiddel.

9 Verwijdering

9.1 Vernietiging en recycling

**Toelichting**

De ontmanteling en vernietiging van de sanitair-warmwaterboiler moet door een erkende vakman worden uitgevoerd volgens de geldende plaatselijke en nationale voorschriften.

1. Maak de anode los waar waar deze was aangesloten.
2. Verbreek de elektrische voeding van de ketel.
3. Sluit de watertoevoerkransen.
4. Tap de installatie af.

**Voor meer informatie, zie**

Sanitair-warmwaterboiler aftappen, pagina 27

10 Reserveonderdelen

10.1 Algemeen

Als bij inspectie- en onderhoudswerk wordt vastgesteld dat er een onderdeel in de sanitair-warmwaterboiler moet worden vervangen, gebruik dan uitsluitend originele onderdelen of aanbevolen onderdelen en materialen.

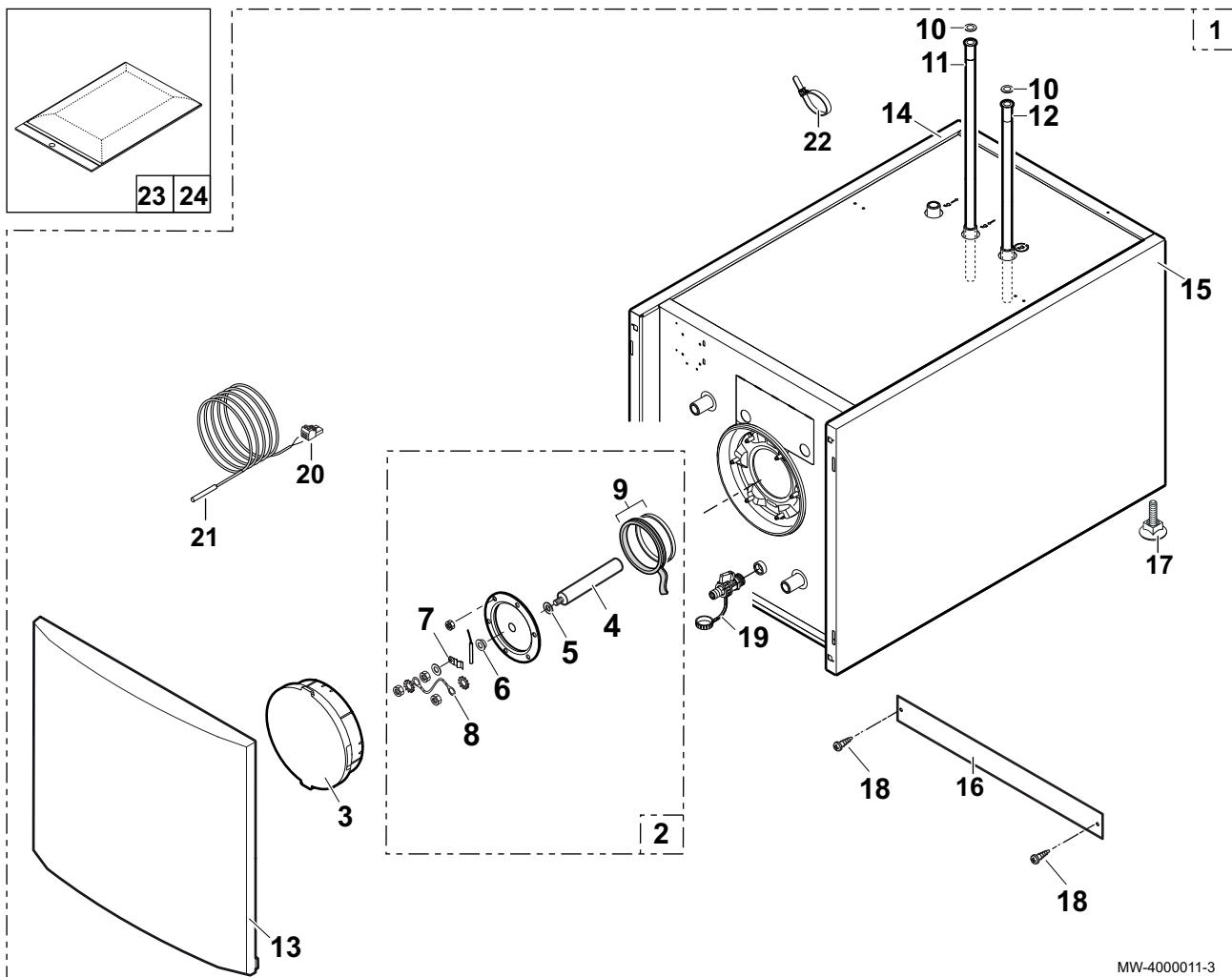


Toelichting

Bij bestelling van een onderdeel moet het codenummer uit de lijst worden opgegeven.

10.2 Sanitair-warmwaterboiler

Afb.25 Sanitair-warmwaterboiler



MW-4000011-3

Positiernr.	Referentie	Beschrijving
1	7616405	Sanitair-warmwaterboiler EL 160 SL
2	7624559	Inspectieluik + magnesiumanode + pakking
3	300026745	Geïsoleerde kap
4	7615965	Magnesiumanode
5	95014035	Pakking Ø 35 x 8.5 x 2
6	94974527	Nylon vulstuk
7	95365009	Bevestigingslipje sensor
8	89604901	Massageleider (anode)
9	89705511	Pakking 7 mm + steuning 5 mm

Positiernr.	Referentie	Beschrijving
10	300027465	Gevlochten pakking 24x18.5x1,5
11	300029703	Plastic buis Ø 18x595
12	300025680	Plastic buis Ø 18x435
13	200019181	Voorpaneel
14	7611334	Zijpaneel links
15	7611335	Zijpaneel rechts
16	200023263	Afwerkpaneel
17	97860646	Verstelbare poot 10x35
18	95770692	Schroef EC CB 7x12,7
19	94902073	Aftapkraan 1/2"
20	300008957	2-polige connector
21	95362447	KVT60-sensor, lengte 2 m
22	95320780	Klemring
23	200021501	Toebehoor inspectieluik
24	200019786	Set veren voor voorpaneel (10x)

11 Garantie

11.1 Algemeen

U heeft één van onze apparaten aangeschaft en wij danken u voor het vertrouwen dat u heeft in ons product.

Graag vestigen wij uw aandacht op het feit dat dit apparaat zijn oorspronkelijke kwaliteiten des te beter zal behouden als het regelmatig gecontroleerd en onderhouden wordt.

Uw installateur en onze serviceafdeling staan uiteraard tot uw dienst.

11.2 Garantievoorwaarden

De volgende bepalingen sluiten de toepassing ten gunste van de koper van de wettelijke toepasselijke bepalingen op het gebied van verborgen gebreken in het land van de koper niet uit.

Op dit apparaat is een contractuele garantie van toepassing tegen alle fabricagefouten; de garantieperiode gaat in op de op de rekening van de installateur vermelde datum van aankoop.

De garantieperiode staat vermeld in onze prijslijst.

Als fabrikant kunnen wij geenszins aansprakelijk worden gesteld indien het apparaat niet goed wordt gebruikt, niet of slecht wordt onderhouden of niet correct gemonteerd wordt (het is uw verantwoordelijkheid dat de montage aan een erkend installateur wordt toevertrouwd).

In het bijzonder kunnen wij niet aansprakelijk worden gesteld voor materiële schade, immateriële verliezen of lichamelijke ongevallen naar aanleiding van een installatie die niet overeenstemt met:

- De wettelijke en reglementaire of door de plaatselijke overheid opgelegde bepalingen,
- De nationaal of plaatselijk geldende bepalingen en de bijzondere bepalingen met betrekking tot de installatie,
- Onze handleidingen en installatievoorschriften, met name voor wat betreft het regelmatige onderhoud van de apparaten.

Onze garantie is beperkt tot de vervanging of reparatie van de door onze technische diensten als defect erkende onderdelen, met uitsluiting van de arbeids-, verplaatsings- en transportkosten.

Onze garantie geldt niet voor de vervangings- of reparatiekosten voor onderdelen die defect zijn naar aanleiding van normale slijtage, een verkeerd gebruik, de tussenkomst van niet-vakbekwame derden, een gebrekkig of onvoldoende toezicht of onderhoud, een niet-conforme elektrische voeding of het gebruik van ongeschikte brandstof of van brandstof van slechte kwaliteit.

Op de kleinere onderdelen, zoals motoren, pompen, elektrische afsluiters, enz. is de garantie enkel geldig als deze onderdelen nooit gedemonteerd werden.

De rechten, vermeld in de Europese richtlijn 99/44/EEG, geïmplementeerd door het wettelijk besluit nr. 24 van 2 februari 2002, gepubliceerd in het staatsblad nr. 57 van 8 maart 2002, blijven van kracht.

© Copyright

Alle technische en technologische informatie in deze handleiding, evenals door ons ter beschikking gestelde tekeningen en technische beschrijvingen, blijven ons eigendom en mogen zonder onze toestemming niet worden vermenigvuldigd. Wijzigingen voorbehouden.



PART OF BDR THERMEA

